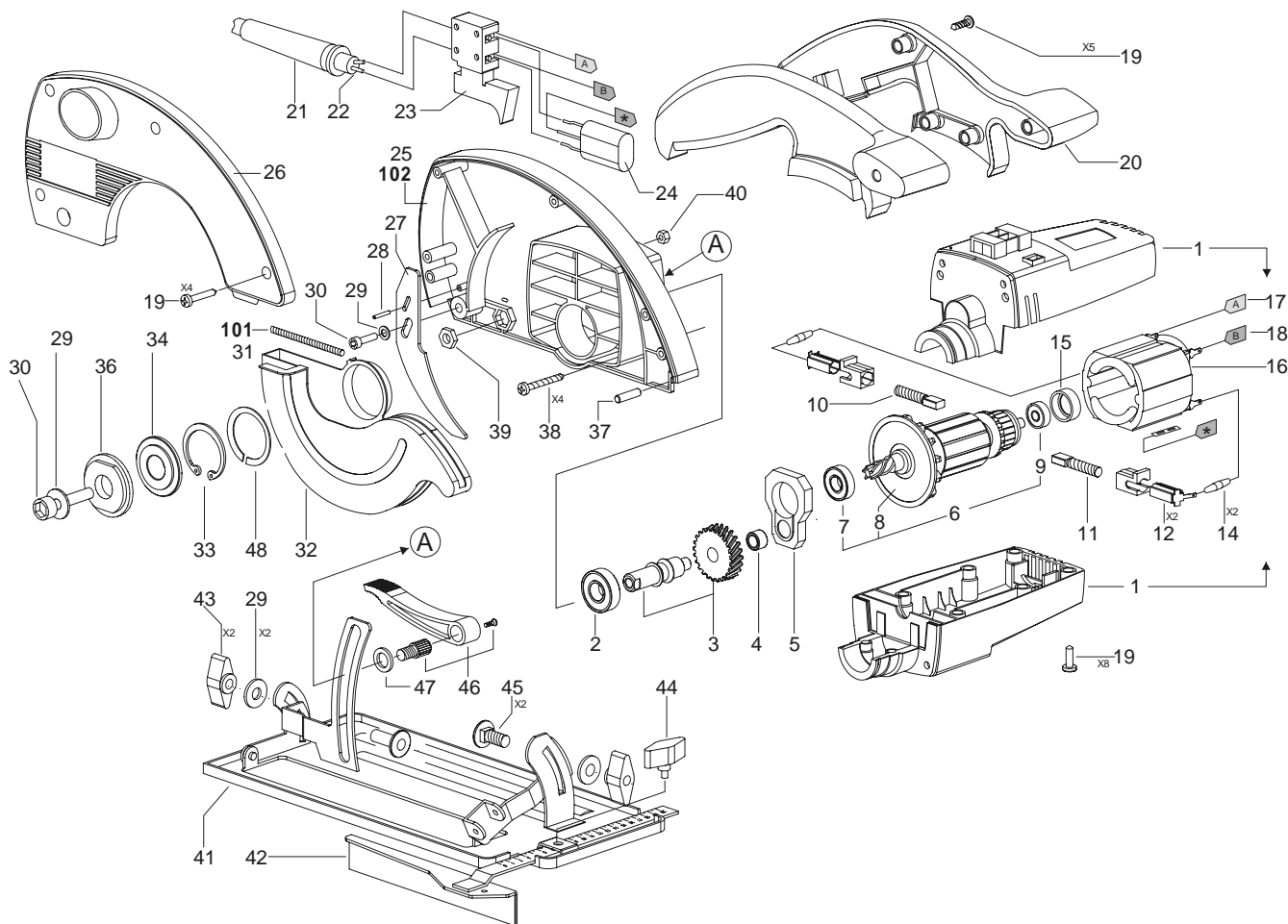


| Поз. No. | Идент. No. | Наименование | Поз. No. | Идент. No. | Наименование |
|----------|------------|---------------------------------|----------|------------|-----------------------------------|
| 1 | 124990 | Корпус | 31* | 119452 | Пружина |
| 2 | 330312 | Подшипник 6001 2RS | 32 | 175065 | Кожух подвижный |
| 3 | 126170 | Шпиндель с зубчатым колесом | 33* | 330249 | Кольцо фиксирующее В35 |
| 4 | 330248 | Подшипник НК 0808А (8x12x8) FAG | 33** | 330486 | Кольцо фиксирующее В35 |
| 5 | 124087 | Щиток подшипника | 34 | 118932 | Шайба упорная |
| 6 | 127343 | Ротор в сборе | 36 | 118933 | Фланец внешний |
| 7 | 330289 | Подшипник 6092ZP63LDS18 | 37 | 118935 | Штифт большой |
| 8 | 126243 | Вентилятор | 38 | 360318 | Винт 5x25 |
| 9 | 330287 | Подшипник 627-2ZP6LDS18 | 39 | 360410 | Гайка М8 |
| 10 | 125051 | Щетка | 40 | 360033 | Гайка М6 |
| 11 | 125052 | Щетка с контактором | 41 | 175073 | Панель |
| 12 | 126917 | Щеткодержатель в сборе | 42 | 118945 | Направляющая |
| 14 | 116547 | Дроссель | 43 | 125004 | Гайка барашковая |
| 15 | 164934 | Втулка резиновая | 44 | 125005 | Винт фиксирующий |
| 16 | 118971 | Статор в сборе | 45 | 360132 | Болт М6Х16/4,6 |
| 17 | 118917 | Провод | 46 | 126173 | Ручка фиксирующая |
| 18 | 118918 | Провод | 47 | 360054 | Шайба М8 |
| 19 | 360654 | Винт К 4x18 | 48 | 151562 | Шайба регулирующая |
| 20 | 125000 | Пара рукояток | 101** | 151676 | Пружина |
| 21 | 206687 | Муфта сетевого шнура | 102** | 151693 | Предохранитель |
| 22 | 116549 | Сетевой шнур | 204 | 179860 | Консистентная смазка 2 - 1,00 kg. |
| 23 | 175650 | Выключатель | | | |
| 24 | 117515 | Конденсатор | | | |
| 25* | 125001 | Предохранитель | | | |
| 26 | 125002 | Крышка | | | |
| 27 | 118937 | Нож направляющий | | | |
| 28 | 118934 | Штифт | | | |
| 29 | 360398 | Шайба М6 | | | |
| 30 | 360399 | Винт М6Х16 | | | |

Примечание: *- по 01.10.2000; **-с 01.10.2000



TK 50